

## LiberoLight Stolní indukce, udržovací, jednozónová

POL. #: \_\_\_\_\_

MODEL #: \_\_\_\_\_

PROJEKT # \_\_\_\_\_

SIS # \_\_\_\_\_

AIA # \_\_\_\_\_



602401 (E3HDEEOS)

PLUG-IN STOLNÍ INDUKCE,  
ČTVERCOVÁ, UDRŽOVACÍ,  
JEDNOZÓNOVÁ, 300W

602402 (E3HDEEOSP)

PLUG-IN STOLNÍ INDUKCE,  
ČTVERCOVÁ, UDRŽOVACÍ,  
JEDNOZÓNOVÁ, 1000W

### Zkrácená specifikace

#### Položka č. \_\_\_\_\_

Plug-in jednofázová indukční udržovací deska pro udržování teploty pokrmů. Vhodná pro udržování teplých pokrmů s efektivním ohřevem. Vybavena utěsněnou, odolnou sklokeramickou varnou plochou o tloušťce 4 mm. Dotykový skleněný ovládací panel s digitálním LED displejem. Možnost nastavení výkonu v rozsahu 1 až 12 úrovní. Elegantní a přizpůsobitelný design – různé barevné varianty rohů a bočních panelů.

Možnost propojení více jednotek do jednoho napájecího zdroje. Automatické rozpoznání nádoby a rychlý přenos tepla přímo do hrnce nebo pánve. Vhodná pro nádoby o průměru od 120 mm do 300 mm.

Krytí proti vodě IP23. Součástí balení je napájecí kabel a zástrčka.

### Hlavní funkce a vlastnosti

- Perfektně přizpůsobeno pro udržování teploty jídel s efektivním a stálým ohřevem.
- Automatická detekce umístění nádob pro optimalizaci spotřeby energie.
- Ovládací panel s kapacitními dotykovými prvky umožňuje intuitivní obsluhu a snadné čištění díky hladkému skleněnému povrchu.
- Digitální displej s LED indikátory pro vysokou čitelnost a přehledné zobrazení.
- Nastavení výkonu od 1 do 12 pro přesné řízení intenzity ohřevu.
- Elegantní design, moderní a čisté linie, které ladí s jakýmkoli stylem a prostředím.
- Plně přizpůsobitelné rohy a boční panely – možnost výběru z několika barevných variant, které umožňují sladění zařízení s prostředím nebo designovým stylem.
- Možnost propojení více zařízení – funkce interconnection umožňuje propojit více zařízení a napájet je z jediné elektrické zásuvky, čímž se zjednodušuje instalace a šetří místo.
- Zástrčkové zařízení určené pro instalaci na stůl.
- Autodiagnostika: v případě chyby se zobrazí chybový kód (Erxx).
- Vhodné pro hrnce a pánve s průměrem dna od 120 mm do 300 mm.

### Konstrukce

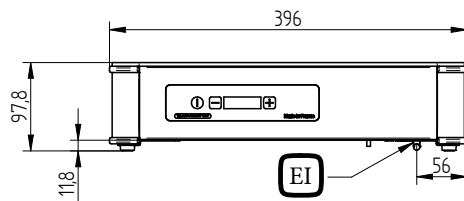
- Index ochrany IP23.
- Včetně přívodního kabelu a zástrčky.
- Robustní sklokeramická varná plocha s utěsněným povrchem, tloušťka 4 mm.

### Udržitelnost

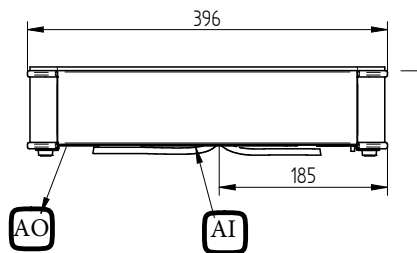
- Tento model je v souladu se švýcarskou vyhláškou o energetické účinnosti (730.02).
- Rychlý přenos tepelné energie přímo do dna pánve/nádoby a nízké vyzařování tepla do okolí.

SCHVÁLENO: \_\_\_\_\_

Zepředu

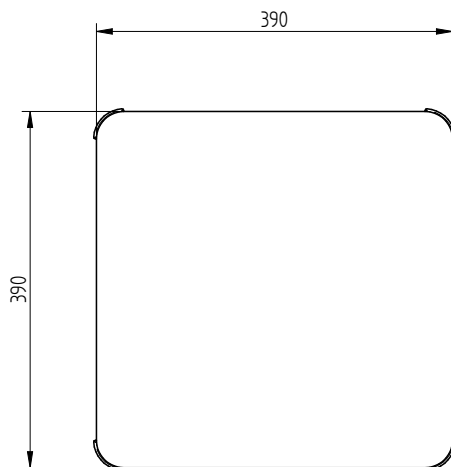


Boční



EI = Elektrické napojení  
 EO = El.výstup

Shora


**Elektro**

Napětí:	220-240 V/1N ph/50/60 Hz
Celkový příkon:	
602401 (E3HDEEOS)	0.3 kW
602402 (E3HDEEOSP)	1 kW
Typ el.koncovky	CE-SCHUKO
Minimální přívodní jistiění (A):	16A

**Hlavní informace**

Vnější rozměry, Šířka	390 mm
Vnější rozměry, Hloubka	390 mm
Vnější rozměry, Výška	96.3 mm
Netto váha:	5.5 kg
Ochrana pro vodě:	IP23